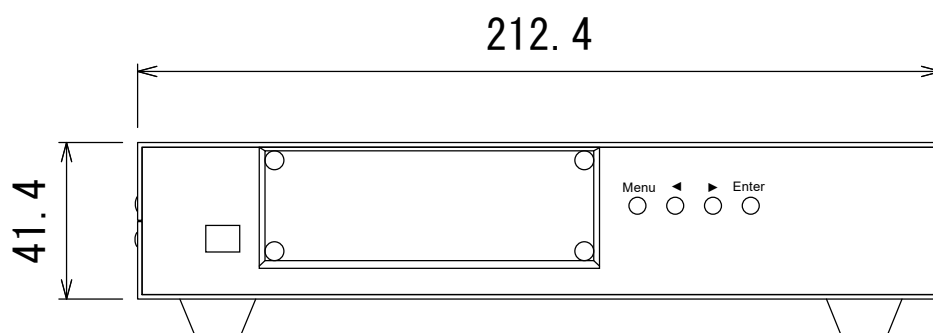
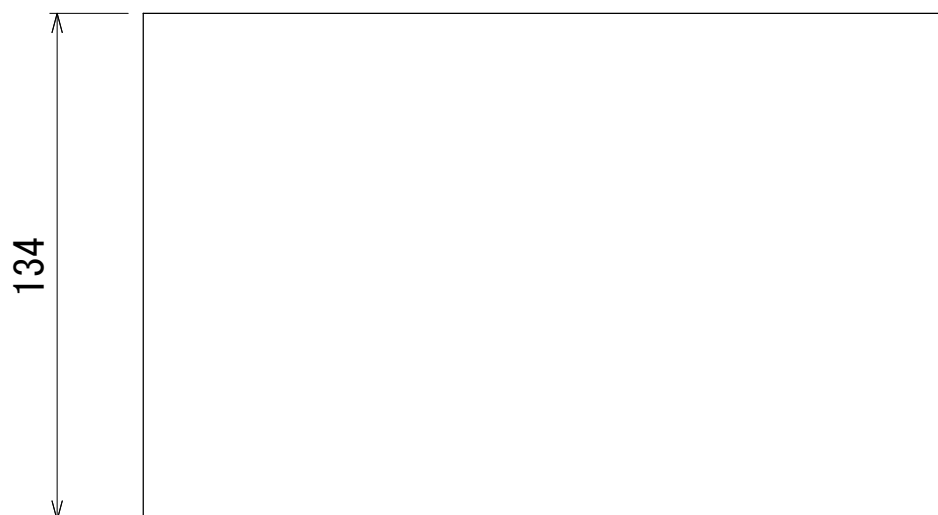
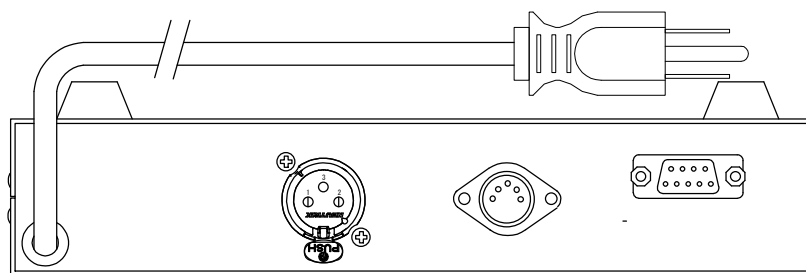


TC02S タイムコード-シリアル変換



SMPTEまたはMTCからCFレコーダ呼び出し

受信タイムコード表示

SMPTE バランス入力

Windows PCを接続してプログラム編集、保存が可能

電源 AC90V~240V